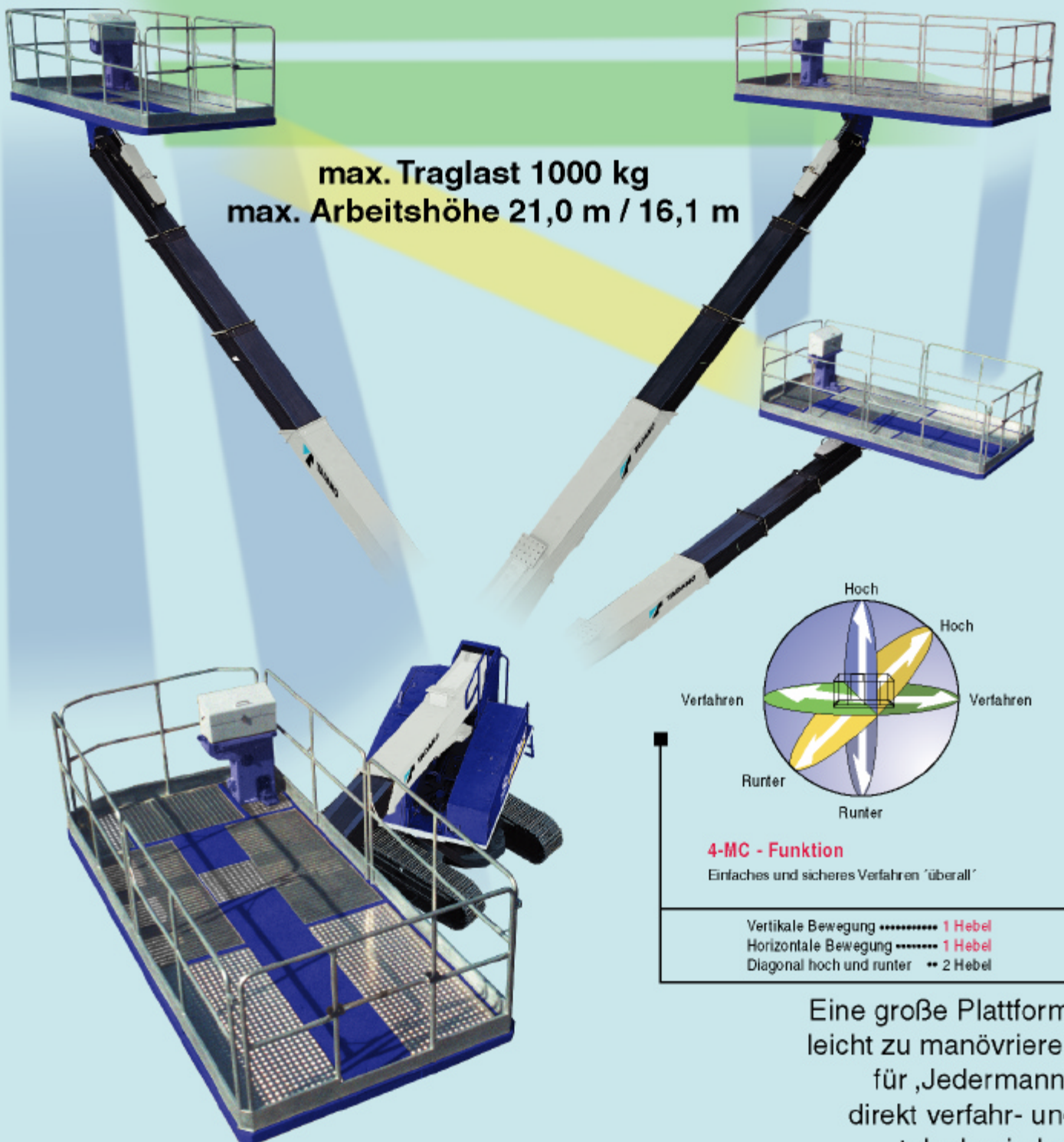


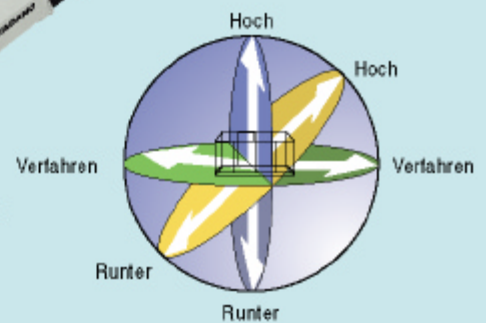
# SuperDeck

**AC-210SX  
AC-160SX**

Für effizientes Arbeiten in großen Höhen.



**max. Traglast 1000 kg  
max. Arbeitshöhe 21,0 m / 16,1 m**



**4-MC - Funktion**

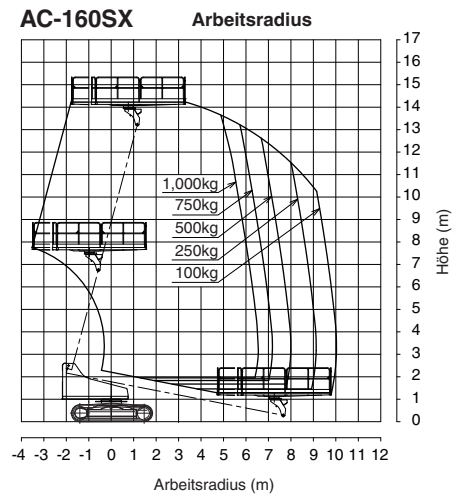
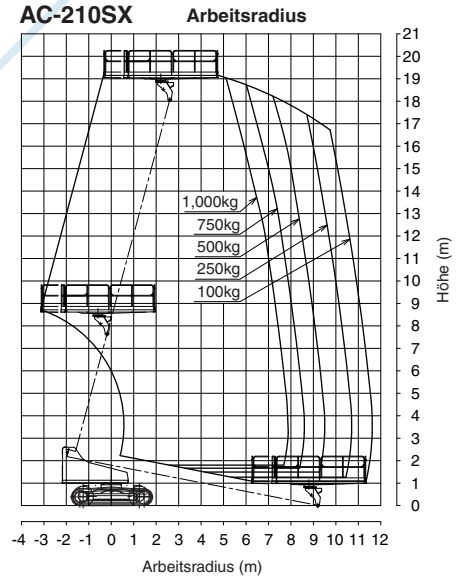
Einfaches und sicheres Verfahren 'überall'

- Vertikale Bewegung ..... 1 Hebel
- Horizontale Bewegung ..... 1 Hebel
- Diagonal hoch und runter •• 2 Hebel

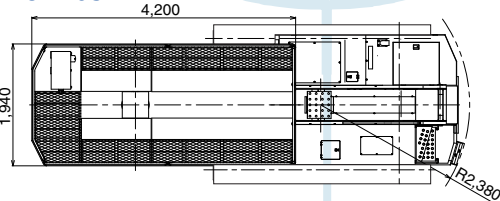
Eine große Plattform,  
leicht zu manövrieren  
für 'Jedermann',  
direkt verfahr- und  
teleskopierbar  
zum Einsatzort

## Spezifikation

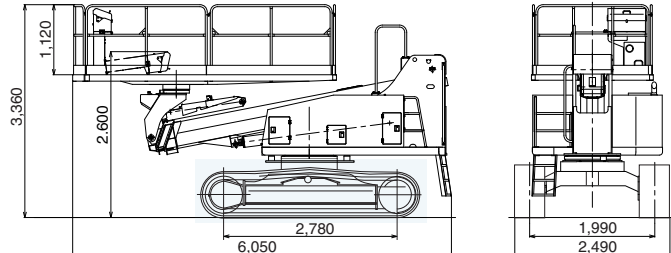
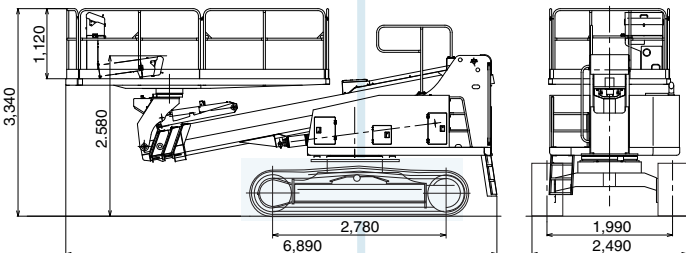
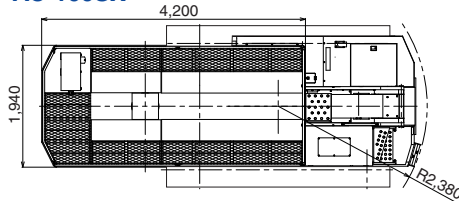
	AC-210SX	AC-160SX
<b>Plattform</b>		
max. Traglast	1.000 kg	
max. Arbeitshöhe	21,0 m	16,1 m
max. Plattformhöhe	19,0 m	14,1 m
max. Arbeitsradius	11,5 m	10,0 m
Äußere Abmessungen (L x B x H)	4,2 m x 1,94 m x 1,12 m	
Automatisches Nivelliersystem	durch doppelwirkende Hydraulikzylinder	
Drehbereich Plattform	unbegrenzt 360°	
Drehgeschwindigkeit Plattform	1,0 U/min <sup>-1</sup>	
<b>Ausleger</b>		
Wippgeschwindigkeit	von -11° bis +75° in 55 s	von -11° bis +75° in 40 s
Teleskopiergeschwindigkeit	5,41 m to 16,21 m in 56 s	4,6 m to 11,3 m in 40 s
Drehbereich Ausleger	unbegrenzt 360°	
Drehgeschwindigkeit Ausleger	1,0 U/min <sup>-1</sup>	
Teleskop Ausleger	4-teilig, vollhydraulisch synchronisiert, in geschweißter Kastenbauweise	3-teilig, vollhydraulisch synchronisiert, in geschweißter Kastenbauweise
<b>Steuerung</b>	Das Drehen des Oberwagens und der Plattform, Ausleger teleskopieren und abwinkeln, vertikale und horizontale Bewegungen über einen Hebel, diagonale über 2 Hebel	
<b>Sicherheitseinrichtungen</b>	AMC (Automatic Moment and Motion Controller), stimmliche Warnungen, Fußpedal, Notpumpe, Notstop mit Kontrollleuchte, Chassis Neigung, akustische Warnung beim Verfahren und Drehen des Oberwagens, Senkbremssperrventile, Doppelsteuerungssystem für Oberwagen und Chassis.	
<b>Zusatzausstattungen</b>	Arbeitsscheinwerfer auf der Plattform mit Elektroanschluß Werkzeugsatz, Schmierpumpe	
<b>Sonderausstattungen (Mehrpreis)</b>	Auflagen für die Raupenkettens, Sonderlackierung, Beschriftung	
<b>Antriebssystem</b>	Diesel	
Motor	KUBOTA V3300-EB, 47,7 kW (64,9 PS) bei 2.400 U/min <sup>-1</sup>	
Tankkapazität	190 l	
Elektrik	24 V Gleichstrom	
<b>Raupe</b>	Stahlraupe	
	3.490 mm x 500 mm Heckausladungs Radius 2.380 mm	
<b>Steigfähigkeit</b>	70% (theoretisch)	
<b>Wenderadius</b>	0	
<b>min. Bodenfreiheit</b>	440 mm	
<b>max. Geschwindigkeit</b>	ca. 1,8 km/h	
<b>Gesamtgewicht</b>	13.200 kg	12.500 kg



### AC-210SX



### AC-160SX



\*Änderungen vorbehalten



**TADANO LTD. Tokyo Office**  
 (International Headquarters)  
 4-12, Kamezawa 2-chome, Sumida-Ku,  
 Tokyo 130-0014, Japan  
 Phone: +81 3-3621-7752 Fax: +81 3-3621-7785  
<http://www.tadano.co.jp/indexe.htm>  
 e-mail: tdnihq@tadano.co.jp

**TADANO FAUN GmbH**  
 Faunberg 2, P.O. Box 100264  
 D-91205 Lauf a.d. Pegnitz, Germany  
 Phone: +49 9123-955-0 Fax: +49 9123-3085  
<http://www.tadanofaun.de>  
 e-mail: info@tadanofaun.de

**TADANO FAUN HOLLAND B.V.**  
 Antennestraat 6, 3903 LZ Veendael,  
 The Netherlands  
 Phone: +31 318-54 67 03 Fax: +31 318-54 22 82  
 e-mail: geus@tadano-faun.nl



AC-210.160SX-2002-06-1000-1  
 Printed in Germany