

# 165 ATJ

- Max. Arbeitshöhe : 16,50 m
- Max. seitliche Reichweite : 10,40 m
- Tragkraft : 250 kg einschl. 2 Personen
- Dieselmotor 47 PS
- Endlos Drehbar
- 4 Simultanbewegungen



**44**  
Sekunden

**MANIACCESS**

## 165 ATJ



Tragkraft .....250 kg einschl. 2 Personen



Max. Arbeitshöhe .....16,50 m  
Max. Plattformhöhe .....14,50 m



Gesamtlänge  
(in Transportstellung) .....7,31 m ( 5,45 m)  
Gesamtbreite .....2,34 m  
Gesamthöhe .....2,31 m  
Plattformabmessungen .....1,8 x 0,8 x 1,10 m  
Max. seitliche Reichweite .....10,40 m  
Übergreifhöhe .....6,78 m  
Bodenfreiheit .....44,7 cm  
Wenderadius Innen/Außen .....1,32/3,66 m



Drehbereich der Bühne .....endlos  
Drehbereich der Plattform .....180°  
Korbarm Drehwinkel .....140°



Antriebsmotor Perkins 903.27 .....47 PS



Max. Fahrgeschwindigkeit .....6 km/h  
Für den Außeneinsatz zugelassen :  
Windgeschwindigkeit ..... 45 km/h  
Zeit zum Heben .....44 S



Steigfähigkeit im Geländeeinsatz .....37 %  
Max. zulässige  
Schrägneigung .....5° oder 9°



Hydrauliktank .....75 l.  
Dieseltank .....90 l.



Bereifung .....400/70-20  
4 Antriebsräder  
und 2/4/Hundegang Lenkung



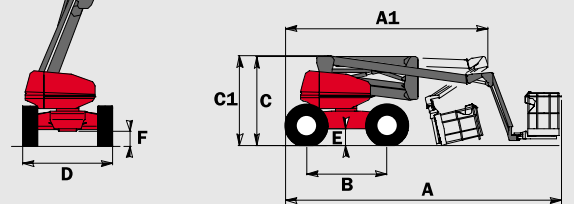
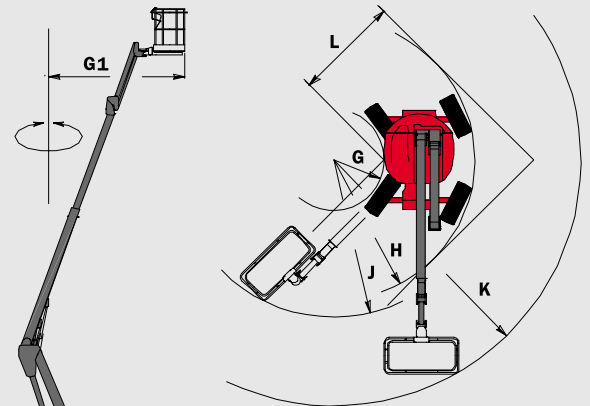
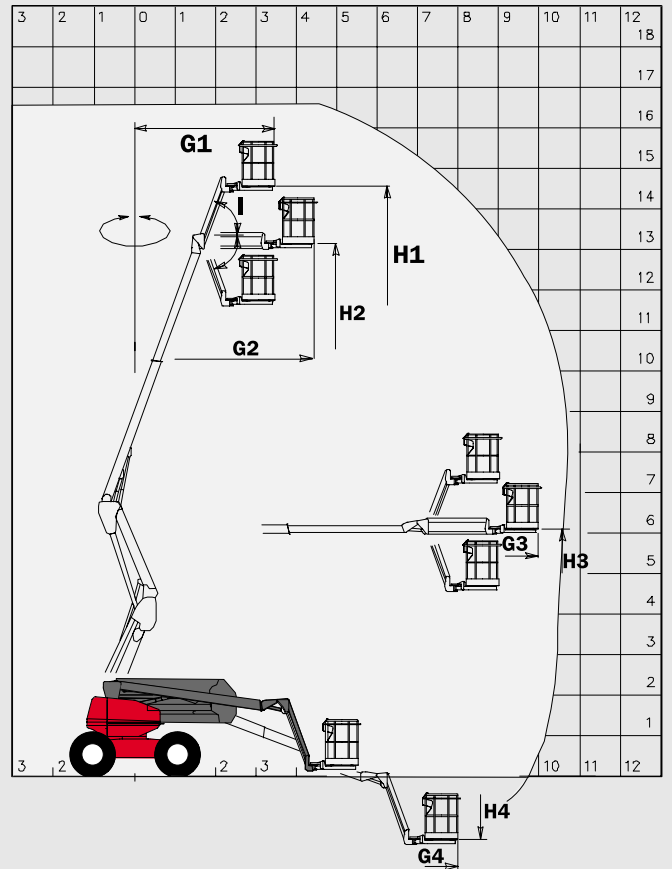
Gesamtgewicht .....8450 kg

### Standardausstattungen

Pendelachse  
Ausgeschäumte Reifen  
Betriebsstundenzähler  
Anzeige und Kontrolleuchte für den Tankzustand  
Elektro-proportionale Steuerung  
Warntoneinrichtung in der Bühne  
Rundumleuchte  
Kranösen  
Differentialsperre hinten  
Elektrische Notpumpe  
220 V Vorbereitung  
Selbstsperrdifferentialachse vorne

### Sonderausstattungen

Warnton für Fahr- und Arbeitsbewegungen  
Scheinwerfer  
Wegfahrsperrung  
Sonderanlage für 50% Steigfähigkeit



|    |       |
|----|-------|
| A  | 7310  |
| A1 | 5450  |
| B  | 2100  |
| C  | 2342  |
| C1 | 2380  |
| D  | 2360  |
| E  | 447   |
| F  | 375   |
| G  | 1321  |
| G1 | 4144  |
| G2 | 4986  |
| G3 | 9943  |
| G4 | 8200  |
| H  | 3667  |
| H1 | 14600 |
| H2 | 13253 |
| H3 | 6789  |
| H4 | -1490 |
| I  | 70°   |
| J  | 3841  |
| K  | 6476  |
| L  | 2733  |

mm



Anderungen im Sinne des technischen Fortschritts vorbehalten.  
Die in der vorliegenden Broschüre vorgestellten MANITOU - Maschinen können mit Zusatzgeräten ausgestattet werden



Deutschland und Österreich :  
MANITOU DEUTSCHLAND GmbH  
61239 OBER MÖRLEN ☎ 06 002 - 9199 - 0

Andere Länder :  
MANITOU BF S.A.  
44158 ANCENIS cedex - FRANKREICH ☎ 33 2 40 09 10 11  
www.manitou.com